



Chill Innovation KB-1RF

Trådløst 2.4G RF Micro Keyboard

BRUGERMANUAL



INDHOLDSFORTEGNELSE

1. VELKOMMEN	3
2. PRODUKT BESKRIVELSE	3
3. PRODUKT INDHOLD	3
4. PRODUKT OVERBLIK	4
5. HARDWARE INSTALLATION	5
5.1. Tilslutning af keyboardet	5
5.2. Opladning af batteriet.....	6
6. BRUG AF KEYBOARDET	7
6.1. Funktion oversigt.....	7
6.2. LED indikatorer	7
6.3. Tænd/sluk strømafbryder	8
6.4. Brug af "Fn" funktionstasten.....	8
6.5. Brug af Multimedie tasterne	8
6.6. Lommelygte / Laser Pointer funktion.....	8
6.7. Baggrundsbelysning (Backlight).....	9
6.8. Strømspare funktion.....	9
6.9. Parring / Kodning	9
7. FEJLSØGNING OG SUPPORT	9
8. VIGTIGE MEDDELELSER	10
8.1. Hardware kompatibilitet.....	10
8.2. FCC meddelelse	10
8.3. CE certificering.....	10
9. SPECIFIKATIONER	11

1. Velkommen

Tillykke med dit nye trådløse 2.4G RF Micro Keyboard fra Chill Innovation A/S. Denne brugermanual indeholder vejledning for installation og brug af tastaturet.

2. Produkt beskrivelse

Dette avanceret trådløse Micro Tastatur giver dig fuld kontrol over din computer, mediecenter (HTPC), Sony Playstation 3 og Microsoft Xbox 360 m.v.

Du kan bruge det til alt fra mediecenter styring, e-mails, chat, surfing og endda til præsentationer/foredrag mv.

Med den indbygget baggrundbelysning bliver tasterne lyst op, så keyboardet også kan benyttes i mørke omgivelser.

Leder du efter noget i mørket, når du f.eks. ser film, så er den indbygget lommelygte altid lige ved hånden.

Det indbygget Hi-Grade Li-polymer batteri giver hurtig opladning og lang drift – helt op til en måned mellem hver opladning!

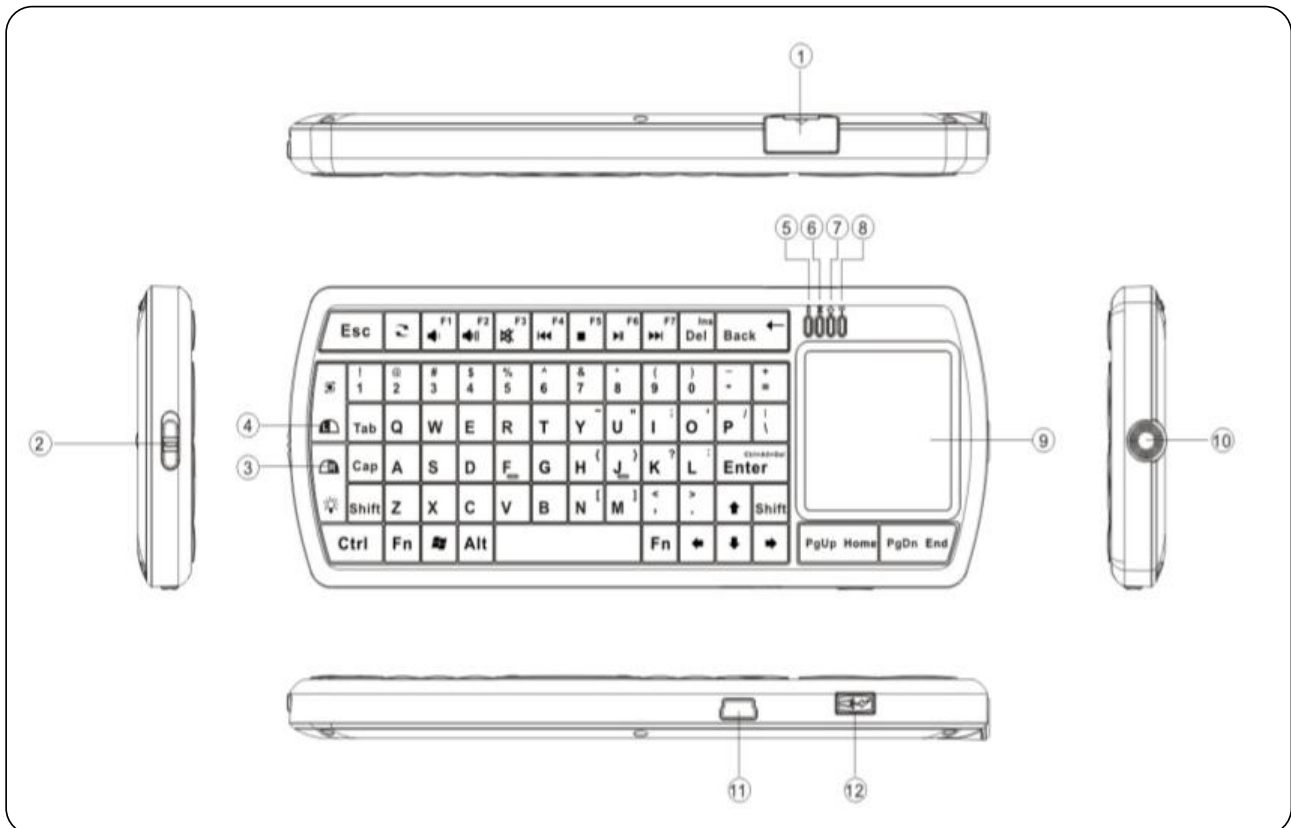
Gennemtænkt design, stil, komfort og mobilitet – Keyboardet vil innovere dit liv!

3. Produkt indhold

Kassen indeholder følgende:

- 2.4G RF Micro Keyboard
- USB 2.0 Kabel
- USB 2.4G RF Nano Dongle
- Dummy Dongle dæksel
- Quick Start Guide

4. Produkt overblik

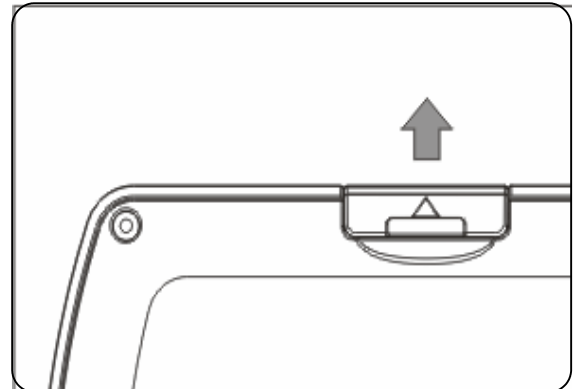


1. RF USB dongle
2. Strømafbryder
3. Mus Højre klik
4. Mus Venstre klik
5. Indikator for batteri opladning
6. Indikator for lavt batteri niveau
7. Caps Lock indikator
8. Indikator for trådløs kommunikation
9. Touchpad
10. LED Lygte
11. Mini-USB port
12. LED lygte kontakt

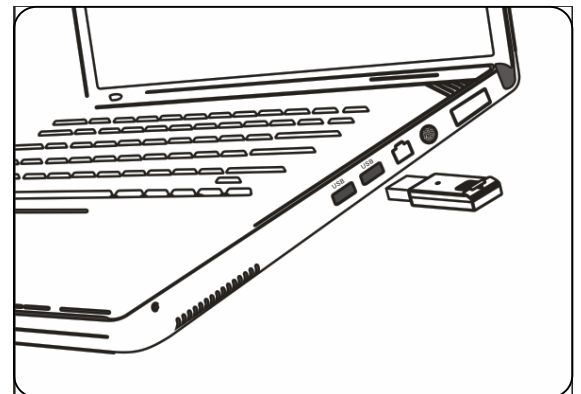
5. Hardware Installation

5.1. Tilslutning af keyboardet

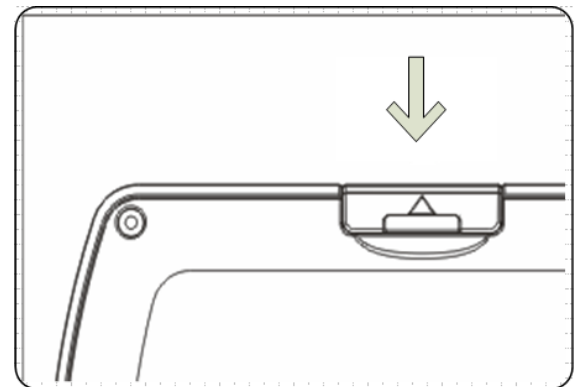
5.1.1. Tag USB donglen ud af keyboardet.



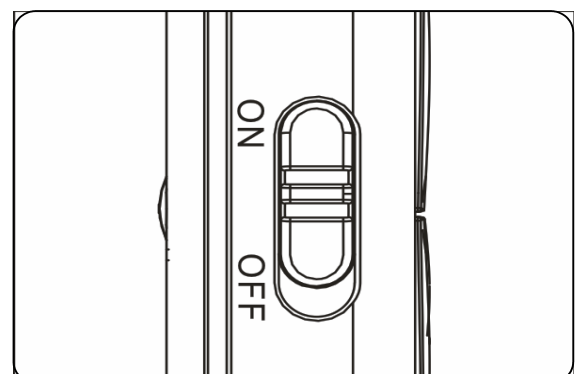
5.1.2. Indsæt USB Donglen i en ledig USB port i computeren eller konsollen.



5.1.3. Indsæt Dummy Dongle dækslet i keyboardet.



5.1.4. Tænd for keyboardet (strømafbryderen sættes over på ON).



5.1.5. Tillykke! Du er nu klar til at bruge keyboardet!

5.2. Opladning af batteriet

Keyboardet er udstyret med et kraftigt Hi-Grade Li-polymer batteri. Brug altid kun godkendte kabler og opladere/adaptore.

Tilslut det medfølgende mini-USB kabel til keyboardet samt en ledig USB port i computeren.

Den røde indikator (5) tænder for at indikere opladning.

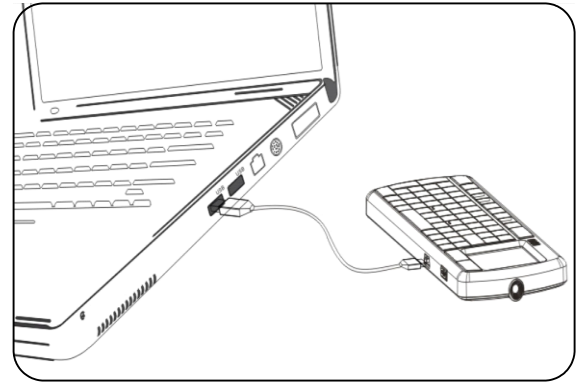


Figure. 5

En fuld opladning tager ca. 4 timer og holder helt op til en måned.

En 10 minutters opladning giver ca. en hel dags brug.

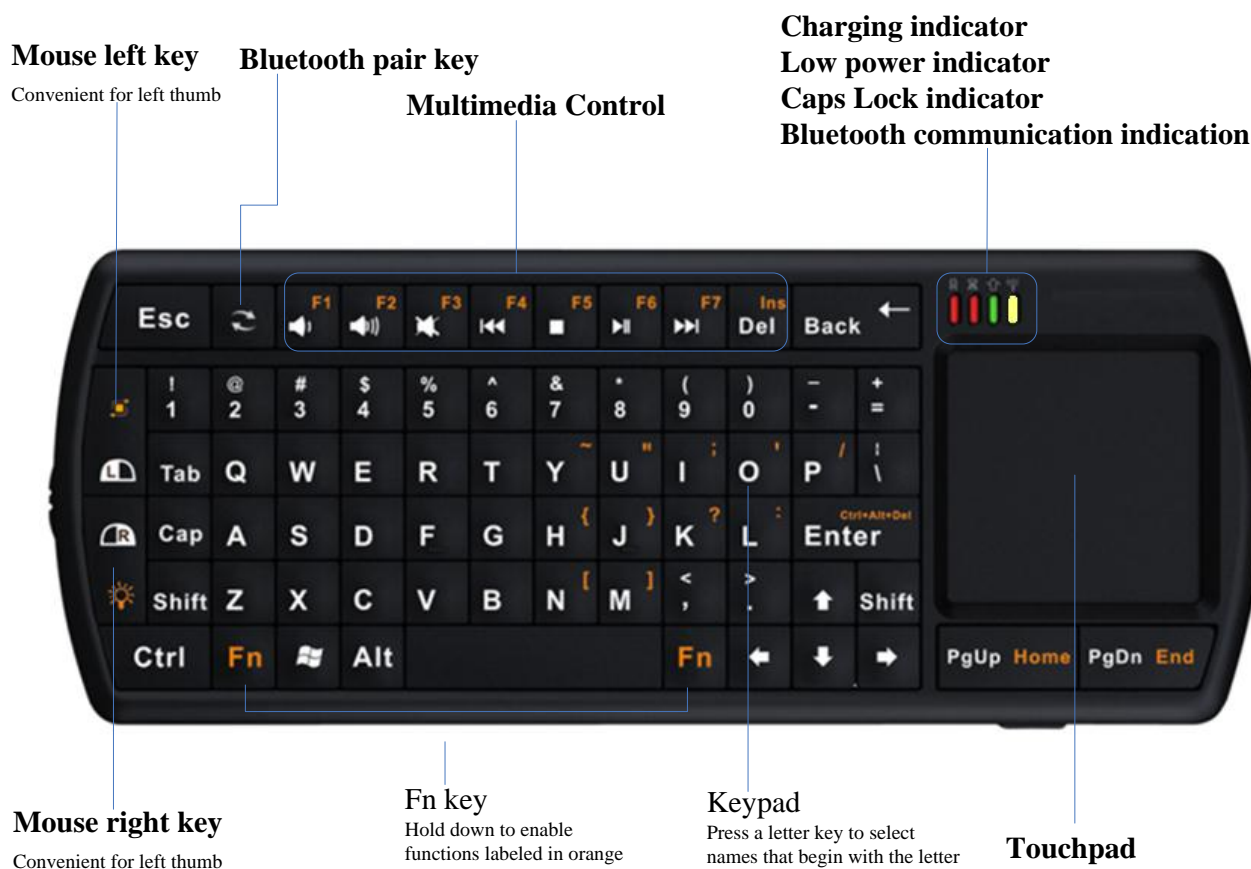
Når opladningen er fuldt gennemført, vil den røde indikator slukke. Fjern kablet fra computeren / opladeren og herefter fra keyboardet.

Når batteriet er ved at være tomt vil den gule lavt batteri indikator (6) begynde at blinke.


BEMÆRK: Batteriet skal fuldt oplades første gang keyboardet tages i brug!


6. Brug af keyboardet


6.1. Funktion oversigt




6.2. LED indikatorer

- 



Oplade indikator
Den røde LED tænder, når batteri opladning påbegyndes, og slukker automatisk, når batteriet er fuldt opladet.
- 

Lavt batteri indikator
Den røde LED begynder at blinke, når batteri niveauet er ved at være lavt.
- 

Caps Lock indikator
Den grønne LED tænder, når Caps Lock er aktiveret (Fn + A).
- 

Trådløs kommunikation indikator
Den orange LED vil lyse i 5 sekunder, når keyboardet tændes (ON)
Ved tryk på PARRING / TILSLUT knappen i 2 sekunder blinker indikatoren indtil der etableres korrekt forbindelse til 2.4G RF Donglen.

6.3. Tænd/sluk strømafbryder



Skub strømafbryderen  over på "ON" for at tænde keyboardet. Den orange LED  samt baggrundsbelysningen vil lyse i ca. 5 sekunder, hvorefter keyboardet kan benyttes.

Når keyboardet ikke benyttes skubbes afbryderen over på "OFF" for at spare strøm.

6.4. Brug af "Fn" funktionstasten

- Hold én af "Fn" knapperne nede, for at benytte de **orange** markeret funktioner.

Der er to speciale funktioner knyttet til højre/venstre musetasterne som følger:


- Tryk på  og  for at skifte mellem horisontal og vertikal touchpad retning.

Dette er brugbart, når keyboardet f.eks. bruges til præsentationer, eller betjenes med én hånd, ligesom en fjernbetjening.



- Tryk på  og  for at tænde for baggrundsbelysning af tasterne.

Dette er brugbart for betjening af tastaturet i mørke omgivelser.

- Tryk på  og **ESC** for at skifte mellem almindelig og dobbelt touchpad hastighed.
(‘Fn’ og ‘BACK’ på UK/US versioner)

Nordisk Keyboard Layout meddelelse:

Da tastatur layoutet varierer lidt mellem de nordiske lande, vil enkelte "Fn" tegn fremgå på flere taster, og dermed kun være tilgængelige afhængig af de valgte sprogindstillinger. De to Æ/Ø/Ö og Ø/Æ/Ä taster kan også ombyttes ved at benytte "Fn" tasten samtidig.

6.5. Brug af Multimediale tasterne



Med Multimedietasterne i toppen kan du nemt styre de mest almindelige funktioner ved musik og film afspilning. Lige fra volumen til start/stop/pause og spole/skip.

6.6. LED Lommelygte

Keyboardet er som standard udstyret med indbygget LED lommelygte, så du nemt og hurtigt kan finde ting i mørket, f.eks. når du ser film.

6.7. Baggrundsbelysning (Backlight)

Keyboardet er udstyret med en smart baggrundsbelysning af tasterne, så det kan benyttes i mørke omgivelser. Der er to måder at styre baggrundsbelysningen på – via software og manuelt.

Hvis du manuelt ønsker at tænde for lyset trykkes der på  og  knappen.

6.8. Strømspare funktion

Hvis du ikke betjener keyboardet i ét minut, går det automatisk i strømspare-funktion. Efter 30 minutters inaktivitet vil keyboardet lukke ned i Standby for yderligere strøm besparelse. Tryk blot på en vilkårlig tastatur tast for at vække det op (ikke touchpad).

For maksimal strømbesparelse slukkes keyboardet på strømafbryderen (OFF).

6.9. Parring / Kodning

Keyboard og Dongle er allerede parret med hinanden fra fabrikken for nem opsætning. Med den anvendte teknologi er det endda muligt at benytte flere keyboards samtidig uden signal forstyrrelser.

I visse situationer kan interferens dog opstå mellem trådløse radio enheder. I sådanne tilfælde er det muligt automatisk at ændre kanalen som følger:

- Tryk på PARRING / TILSLUT  tasten i min. 2 sekunder.
- Kommunikation indikatoren  begynder at blinke og der søges efter donglen.
- Når Keyboard og Dongle er korrekt parret / kodet vil indikatoren slukke, og tastaturet kan nu benyttes igen.

7. Fejlsøgning og support

Hvis et problem opstår prøves følgende:

- Genstart computeren eller konsollen.
- Sæt USB RF Donglen i en anden USB port
- Sæt Mini-USB strømkablet i en anden USB port
- Genstart Keyboardet
- Genoplad keyboardet
- Tryk på PARRING / TILSLUT tasten i 2 sekunder for kode Keyboard og Dongle.
- Undgå forhindringer mellem Dongle og Keyboard for maksimal rækkevidde.
- Besøg FAQ på www.chill-innovation.com/faq.php for yderligere information.

8. Vigtige meddelelser

8.1. Hardware kompatibilitet

Keyboardet er blevet testet og certificeret på alle platforme i henhold til kompatibilitetslisten.

Det er dog uden for vores kontrol, hvis de enkelte hardware producenter begrænser understøttelsen af 3. parts enheder, som dette keyboard, i deres produkter.

8.2. FCC meddelelse

Dette udstyr er blevet testet og fundet i overensstemmelse med grænserne for en Klasse B digital enhed i henhold til afsnit 15 i FCC-reglerne. Disse grænser er designet til at give rimelig beskyttelse mod skadelig interferens i boliginstallationer. Dette udstyr genererer, bruger og kan udstråle radiofrekvensenergi. Hvis det ikke installeres og anvendes i overensstemmelse med instruktionerne, kan det forårsage skadelig interferens i radiokommunikation. Der er dog ingen garanti for, at interferens ikke vil forekomme i en bestemt installation. Hvis dette udstyr forårsager skadelig interferens i radio- eller tv-modtagelse, hvilket kan afgøres ved at tænde og slukke for udstyret, opfordres brugeren til at forsøge at udbedring via følgende foranstaltninger:

- Drej eller flyt modtager antennen
- Øg adskillelsen mellem udstyret og modtageren
- Slut udstyret til en stikkontakt på et andet kredsløb end modtagerens.
- Konsulter en autoriseret forhandler eller service repræsentant for at få hjælp.

8.3. CE certificering

Europa - EU Overensstemmelseserklæring for trådløs Bluetooth tastatur med indbygget touchpad.

Produkter beregnet til salg i Den Europæiske Union er mærket med CE-mærkning, der angiver overensstemmelse med gældende direktiver, europæiske normer og ændringer som nævnt nedenfor.

Producenten erklærer herved, at dette trådløse Micro 2.4G RF Keyboard er i overensstemmelse med de essentielle krav og øvrige relevante bestemmelser i direktiv 1999/5/EF.

9. Specifikationer

- 71 taster med baggrundsbelysning
- Multimedia- & funktionstaster
- Touchpad
 - Dimensioner: 31 x 31 mm
 - Opløsning: 400 DPI
 - Understøtter 'peg og klik' (Point & Click)
 - 90 graders rotation (horisontal og vertikalt brug)
- LED Lommelygte eller Laser Pointer indbygget afhængig af model.
- Dimensioner og vægt
 - Keyboard: 155mm x 61mm x 12mm
 - Netto vægt: 102g (inklusive Dongle)
 - Emballage: 103 x 192 x 53 mm
 - Brutto vægt: 280g

Tilslutning

- 2.4Ghz RF Wireless Technology
- Point-to-point teknologi præ-konfigureret til keyboard (Fungerer ikke som Hub)
- PnP (Plug and Play) USB RF Dongle
- op til 10 meters rækkevidde
- Strøm og batteri
 - 30 dage (batteri standby tid)
 - Fuld opladning: Tager ca. 4 timer
 - Lyn opladning: Tager ca. 10 min. for én dags brug.
 - Batteri: 850 mAH Lithium Polymer
 - Strømforbrug (uden backlight): <10mA
 - Standby forbrug: <1.5mA
- Kompatibilitet
 - Windows XP / Vista / 7, Mac & Linux baserede PC'er, Notebooks & Tablets.
 - Sony Playstation 3™
 - Microsoft Xbox 360™

Besøg www.chill-innovation.com for yderligere information.

Copyright © Chill Innovation A/S – Alle rettigheder forbeholdes.